

Esercizio sugli automi di Moore

1. **Sintesi di un automa di Moore: progettare una macchina a stati finiti in grado di leggere un testo e di riconoscere all'interno di una stringa di caratteri la sequenza: 'AAB'.**

Supponiamo che:

la macchina legga in ogni istante un carattere e che questo carattere sia o '0', 'A', 'B' o 'C'.
all'inizio la stringa sia vuota.

Definire lo STG, la STT, codificarla e realizzare il circuito mediante porte logiche. Qual è il cammino critico della macchina?

Soluzione:

I possibili ingressi nel sistema sono 4:

Ingressi	Descrizione
0	Carattere '0'
A	Carattere 'A'
B	Carattere 'B'
C	Carattere 'C'

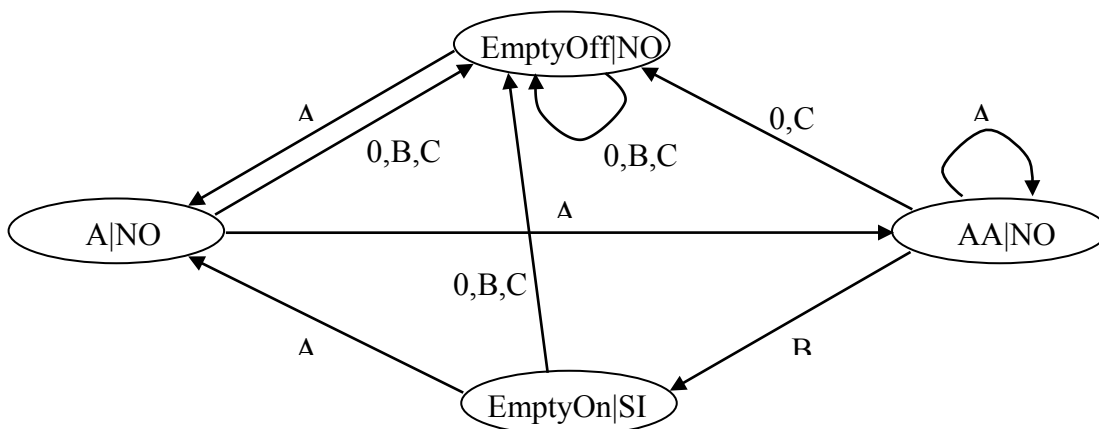
Le possibili uscite sono 2:

Uscite	Descrizione
NO	'NO'
SI	'SI'

Il sistema deve ricordare che prefisso della stringa da cercare è già entrato nel sistema. Poiché useremo automi di Moore, può capitare che alcuni stati siano duplicati per generare output diversi. Ne segue, che i possibili stati del sistema sono:

Stati	Descrizione	Uscita
EmptyNo	Nessun prefisso, nessuna parola riconosciuta	NO
A	Riconosciuto il prefisso "A"	NO
AA	Riconosciuto il prefisso "AA"	NO
EmptySi	Nessun prefisso, riconosciuta la parola "AAB".	SI

Lo STG è così strutturato:



La STT è la seguente:

Stato	δ				λ
	0	A	B	C	O
EmptyOff	EmptyOff	A	EmptyOff	EmptyOff	NO
A	EmptyOff	AA	EmptyOff	EmptyOff	NO
AA	EmptyOff	AA	EmptyOn	EmptyOff	NO
EmptyOn	EmptyOff	A	EmptyOff	EmptyOff	SI

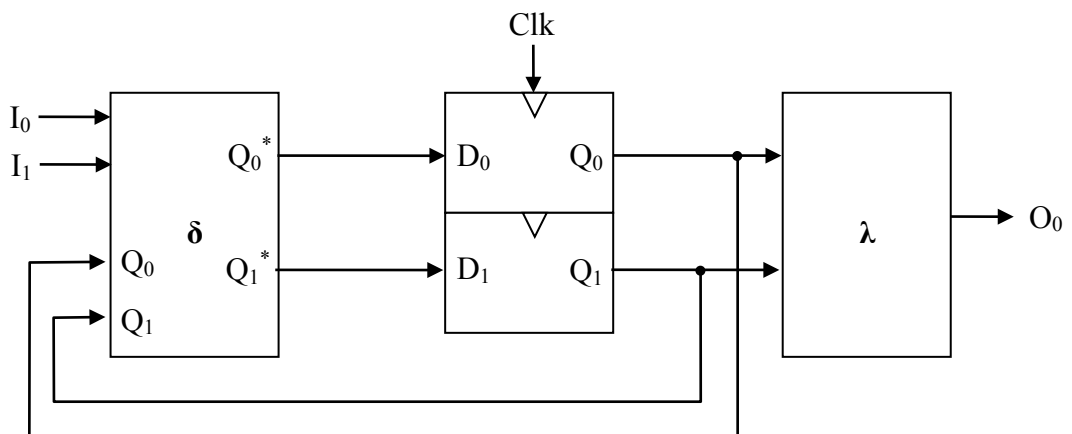
Per codificare i quattro stati servono $\text{ceil}(\log_2 4) = 2$ bit. Analogamente servono 2 bit per l'ingresso e 1 bit per l'uscita. Possiamo dare la seguente mappatura sugli stati, gli ingressi e le uscite:

Stato	Q1Q0
EmptyOff	00
A	01
AA	10
EmptyOn	11

Uscite	O ₀
NO	0
SI	1

Ingressi	I ₁ I ₀
0	00
C	01
A	10
B	11

Il circuito che realizza l'automa di Moore delineato sarà quindi costituito da due F/F tipo D:



Possiamo riscrivere la STT usando le codifiche adottate:

Stato = Q_1Q_0	$\delta = Q_1^*Q_0^*$				λ O_0
	$I_1I_0=00$ (0)	10 (A)	11 (B)	01 (C)	
00 (EmptyOff)	00	01	00	00	0
01 (A)	00	10	00	00	0
10 (AA)	00	10	11	00	0
11 (EmptyOn)	00	01	00	00	1

La funzione di uscita è banalmente:

$$O_0 = Q_1Q_0$$

Riscriviamo la funzione stato prossimo in forma tabellare:

$Q_1Q_0I_1I_0$	Q_1^*	Q_0^*
0000	0	0
0001	0	0
0010	0	1
0011	0	0
0100	0	0
0101	0	0
0110	1	0
0111	0	0
1000	0	0
1001	0	0
1010	1	0
1011	1	1
1100	0	0
1101	0	0
1110	0	1
1111	0	0

Dalla tabella possono essere ricavate due forme algebriche notando che:

- in Q_1^* è presente l'implicante $Q_1\sim Q_0I_1$
- in Q_0^* sono presenti due 1 che hanno in comune la configurazione $I_1\sim I_0$ e Q_1 e Q_0 uguali, o entrambi ad 1 o entrambi a 0, cioè è possibile definire uno pseudo-implicante usando una XNOR: $\sim(Q_1\oplus Q_0) I_1\sim I_0$

Ne segue che:

$$Q_1^* = Q_1\sim Q_0I_1 + \sim Q_1Q_0I_1\sim I_0$$

$$Q_0^* = \sim(Q_1\oplus Q_0) I_1\sim I_0 + Q_1\sim Q_0I_1I_0$$

La funzione per Q_1^* , partendo dalle SOP, può essere così semplificata:

$$\begin{aligned}
 Q_1^* &= \sim Q_1Q_0I_1\sim I_0 + Q_1\sim Q_0I_1\sim I_0 + Q_1\sim Q_0I_1I_0 \\
 &= \sim Q_1Q_0I_1\sim I_0 + Q_1\sim Q_0I_1(\sim I_0 + I_0) && xy+xz=x(y+z) \\
 &= \sim Q_1Q_0I_1\sim I_0 + Q_1\sim Q_0I_1 && x + \sim x = 1, x \cdot 1 = x
 \end{aligned}$$

Il cammino critico a questo punto è 3, il costo è 6:

$$\{(\sim Q_1Q_0)(I_1\sim I_0)\} + \{(Q_1\sim Q_0)I_1\}$$

Provo a semplificare ulteriormente:

$$= (\sim Q_1Q_0\sim I_0 + Q_1\sim Q_0) I_1 \quad x + \sim x = 1, x \cdot 1 = x$$

Il cammino critico a questo punto è 4, il costo è 5:

$$\{(\sim Q_1Q_0)\sim I_0\} + (Q_1\sim Q_0) I_1$$

$$\begin{aligned}
 &= (\sim Q_1Q_0\sim I_0 + Q_1\sim Q_0\sim I_0 + Q_1\sim Q_0) I_1 && x = x + xy \\
 &= ([\sim Q_1Q_0 + Q_1\sim Q_0]\sim I_0 + Q_1\sim Q_0) I_1 && xy+xz=x(y+z) \\
 &= ([Q_1\oplus Q_0]\sim I_0 + Q_1\sim Q_0) I_1 && x\sim y + \sim xy = x \oplus y
 \end{aligned}$$

Il cammino critico a questo punto è 4, il costo è 5:

$$(\{(Q_1 \oplus Q_0) \sim I_0\} + (Q_1 \sim Q_0) \} I_1)$$

La funzione per Q_0^* , partendo dalle SOP, può essere così semplificata:

$$\begin{aligned} Q_0^* &= \sim Q_1 \sim Q_0 I_1 \sim I_0 + Q_1 \sim Q_0 I_1 I_0 + Q_1 Q_0 I_1 \sim I_0 \\ &= (\sim Q_1 \sim Q_0 + Q_1 Q_0) I_1 \sim I_0 + Q_1 \sim Q_0 I_1 I_0 && xy + xz = x(y+z) \\ &= \sim(Q_1 \oplus Q_0) I_1 \sim I_0 + Q_1 \sim Q_0 I_1 I_0 && x \sim y + \sim xy = x \oplus y, \sim x \sim y + xy = \sim(x \oplus y) \end{aligned}$$

Il cammino critico è 3 il costo è 7:

$$\{[\sim(Q_1 \oplus Q_0) (I_1 \sim I_0)] + [(Q_1 \sim Q_0)(I_1 I_0)]\}$$

Riepilogando:

$$\begin{aligned} O_0 &= Q_1 Q_0 \\ Q_0^* &= \sim(Q_1 \oplus Q_0) I_1 \sim I_0 + Q_1 \sim Q_0 I_1 I_0 \\ Q_1^* &= \sim Q_1 Q_0 I_1 \sim I_0 + Q_1 \sim Q_0 I_1 \end{aligned}$$

Il cammino critico di O_0 è 1.

Il cammino critico di Q_0^* è 3. Il cammino critico di Q_1^* è 3. Ne segue che globalmente il cammino critico della funzione di stato prossimo è 3.

Se siamo interessati a minimizzare il costo della rete di transizione allora è possibile usare per Q_1^* la semplificazione trovata che usa la porta XOR; in questo modo è possibile riusare la stessa porta sia per Q_1^* che per Q_0^* a scapito del cammino critico globale che in questo caso diventa 4.

Il clock deve sufficientemente lento da garantire la propagazione dei cambi di stato tra una transazione e l'altra ed in particolare il ciclo di clock deve essere maggiore del tempo di commutazione dei F/F + tempo di commutazione della rete combinatoria che realizza la funzione di uscita + il tempo di set (trascuriamo il tempo di hold poiché è solitamente molto più piccolo del tempo di commutazione dei F/F).