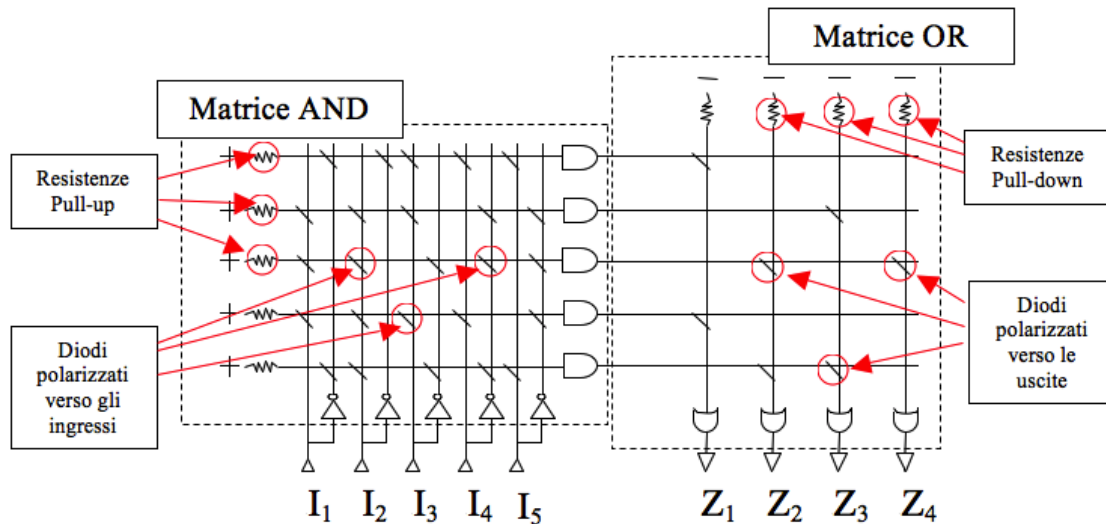


Reti combinatorie programmabili: le PLA e le ROM

PLA : Programmable Logic Array

Sono costituite da due sezioni: una matrice AND che può codificare un certo numero di min-termini ed una matrice OR che unisce in maniera opportuna i min-termini



PLA a 5 ingressi e 4 uscite; può sintetizzare 5 mintermini diversi (corrispondenti alle AND presenti nella matrice AND).

implementati.

Le PLA, dal punto di vista pratico, realizzano funzioni attraverso forme SOP. Vengono usate per codificare funzioni con un alto numero di ingressi ed uscite ma con una descrizione in termini di min-termini non troppo complicata (la matrice AND in genere permette di codificare solo un sotto-insieme dei possibili min-termini) e con min-termini utilizzati in più funzioni di uscita (un min-termini può venire riutilizzato per più funzioni di uscita). Le AND e le OR possono essere realizzate con diodi opportunamente orientati e polarizzati. Questo sistema permette una struttura fisica del circuito semplice da realizzare. Per programmare la PLA occorre bruciare fisicamente i diodi che non interessano e preservare quelli che realizzano le funzioni volute.

I cinque min-termini realizzati nella PLA dell'esempio sono (dall'alto al basso):

$$Y_1 = \sim I_1 I_2 \sim I_3 \sim I_4 I_5 ; Y_2 = I_1 I_2 I_3 I_4 \sim I_5 ; Y_3 = I_1 I_2 \sim I_3 \sim I_4 \sim I_5 ; Y_4 = I_1 I_2 I_3 \sim I_4 \sim I_5 ; Y_5 = \sim I_1 \sim I_2 I_3 I_4 I_5$$

Le quattro funzioni realizzate dalla PLA dell'esempio sono:

$$Z_1 = Y_1 + Y_4 = \sim I_1 I_2 \sim I_3 \sim I_4 I_5 + I_1 I_2 I_3 \sim I_4 \sim I_5$$

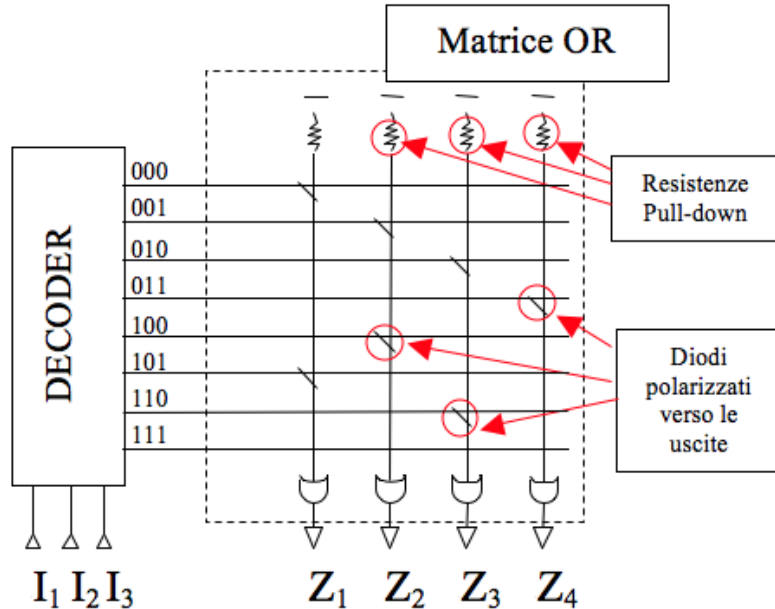
$$Z_2 = Y_3 + Y_5 = I_1 I_2 \sim I_3 \sim I_4 \sim I_5 + \sim I_1 \sim I_2 I_3 I_4 I_5$$

$$Z_3 = Y_2 + Y_5 = I_1 I_2 I_3 I_4 \sim I_5 + \sim I_1 \sim I_2 I_3 I_4 I_5$$

$$Z_4 = Y_3 = I_1 I_2 \sim I_3 \sim I_4 \sim I_5$$

ROM: Read-Only Memory.

Sono realizzate attraverso un decodificatore di indirizzi ed una matrice OR. Praticamente realizzano funzioni logiche attraverso la forma tabellare.



Viene usata per sintetizzare funzioni notevolmente complesse per cui è necessario calcolare rapidamente il risultato. La programmazione avviene come per le PLA bruciando opportunamente i diodi nella matrice OR. Il decoder decodifica la configurazione degli ingressi ed attiva l'uscita corrispondente. Per ogni configurazione è quindi possibile decidere se la funzione deve valere 0 (diodo bruciato) oppure 1 (diodo presente). Il tempo di commutazione in questo caso è pressoché uguale a quello necessario per decodificare gli ingressi.

Le funzioni realizzate dalla ROM nell'esempio è:

I_1	I_2	I_3	Z_1	Z_2	Z_3	Z_4
0	0	0	1	0	0	0
0	0	1	0	1	0	0
0	1	0	0	0	1	0
0	1	1	0	0	0	1
1	0	0	0	1	0	0
1	0	1	1	0	0	0
1	1	0	0	0	1	0
1	1	1	0	0	0	0