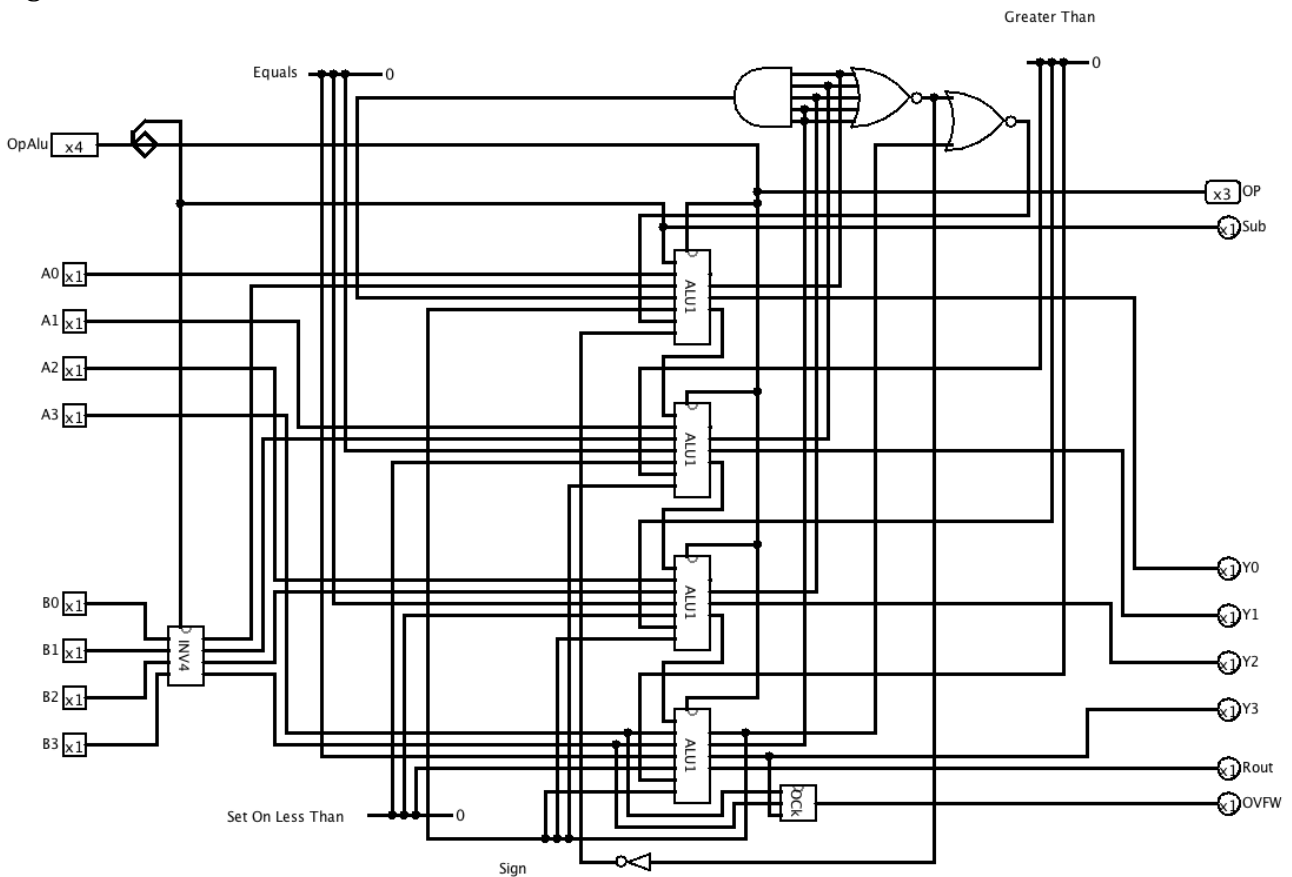
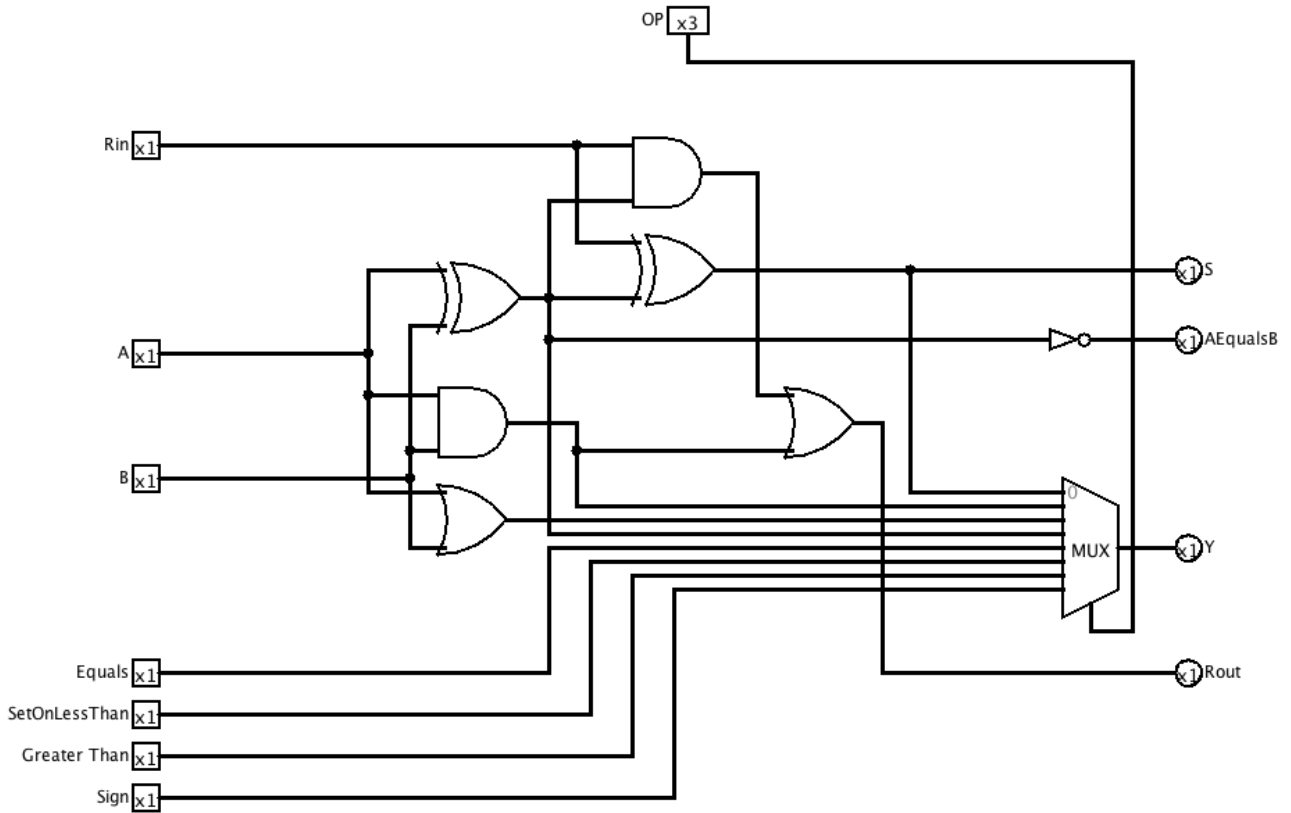


Una ALU che implementa Somma, Sottrazione, And, Or, Xor, XNor, SetOnLessThan, Greater Than, Sign:



OP	Funzione	Descrizione
0000	A+B	Somma di A e B
0001	A-B	Sottrazione A-B
0010	A And B	A And bit-a-bit B
0100	A Or B	A Or bit-a-bit B
0110	A Xor B	A Xor bit-a-bit B
0111	A XNor B	A XNor bit-a-bit B
1000	A =? B	Se A=B → Y=1, Se A<>B → Y=0
1011	A <? B (SetOnLessThan)	Se A<B → Y=1, Se A<>B → Y=0
1101	A >? B (GreaterThan)	Se A>B → Y=1, Se A<>B → Y=0
1111	Sign(A-B)	Se A-B=0 → Y=0, Se A-B<0 → Y=-1 Se A-B>0 → Y=1

Il modulo base a 1 bit che implementa Somma, And, Or Xor e accetta 4 segnali aggiuntivi da mandare eventualmente in uscita. Sono presenti anche tre uscite ausiliarie che riportano la somma di A,B e Rin , Rout, e l'uguaglianza di A e B:



Il modulo per la verifica dell'OverFlow e l'inverter a 4 bit:

